

QUADRO DI ISOLAMENTO  
ELE-EM7



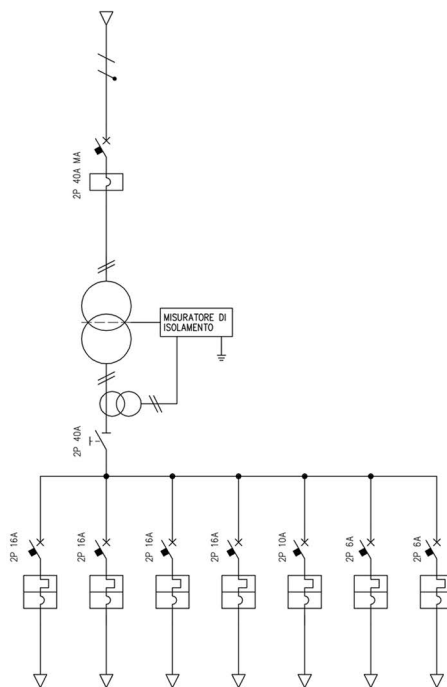
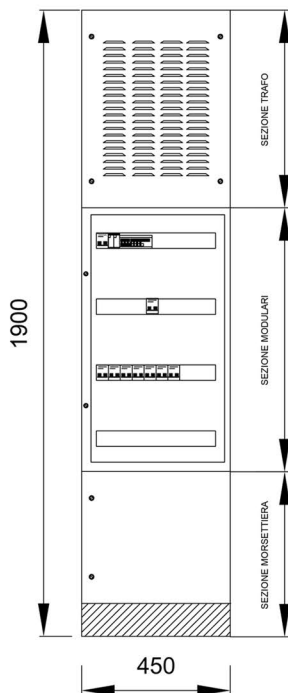
CARATTERISTICHE GENERALI

QUADRO ELETTRICO CON POTENZA COMPLESSIVA 7,5KVA CON SOLO CIRCUITI ALIMENTATI DAL TRASFORMATORE D'ISOLAMENTO (UTENZE ISOLATE).

Organizzato in scomparti per garantire una messa in servizio efficiente ed evitare i disturbi elettromagnetici in conformità con la norma IEC 60364-4-44.

**CARPENTERIA:** Lamiera verniciata colore RAL 7035\*. Divisa in 3 sezioni:

1. Sezione morsettiera con porta cieca posta nella parte inferiore;
2. Sezione apparecchiature protezione con porta trasparente nella parte centrale;
3. Sezione trafo isolamento con pannello avvitato, posizionato nella parte superiore, con alettature di ventilazione.



**INTERRUTTORE GENERALE [A]:**

40, curva MA

**TRASFORMATORE DI ISOLAMENTO:**

230/230V, 50HZ DA 7,5KVA

**CONTROLLORE DI ISOLAMENTO PER TRAFI:**

230/230V

**QUADRO DI COMANDO E SEGNALAZIONE:**

Da incasso

**INTERRUTTORE SEZIONATORE [A]:** 40

**N° PARTENZE UTENZE ISOLATE:** 7

**INGRESSO CAVI:** Dal basso

**INSTALLAZIONE:** Interno

**SERVIZIO:** Continuo

**DIMENSIONI LXHX [mm]:** 1900x450x400

**PESO [kg]:** 96

**GRADO DI PROTEZIONE:** IP31

**MATERIALE:** Lamiera

**DOCUMENTAZIONE A CORREDO:**

Schema Elettrico e Certificazione

\* Altri colori a richiesta

